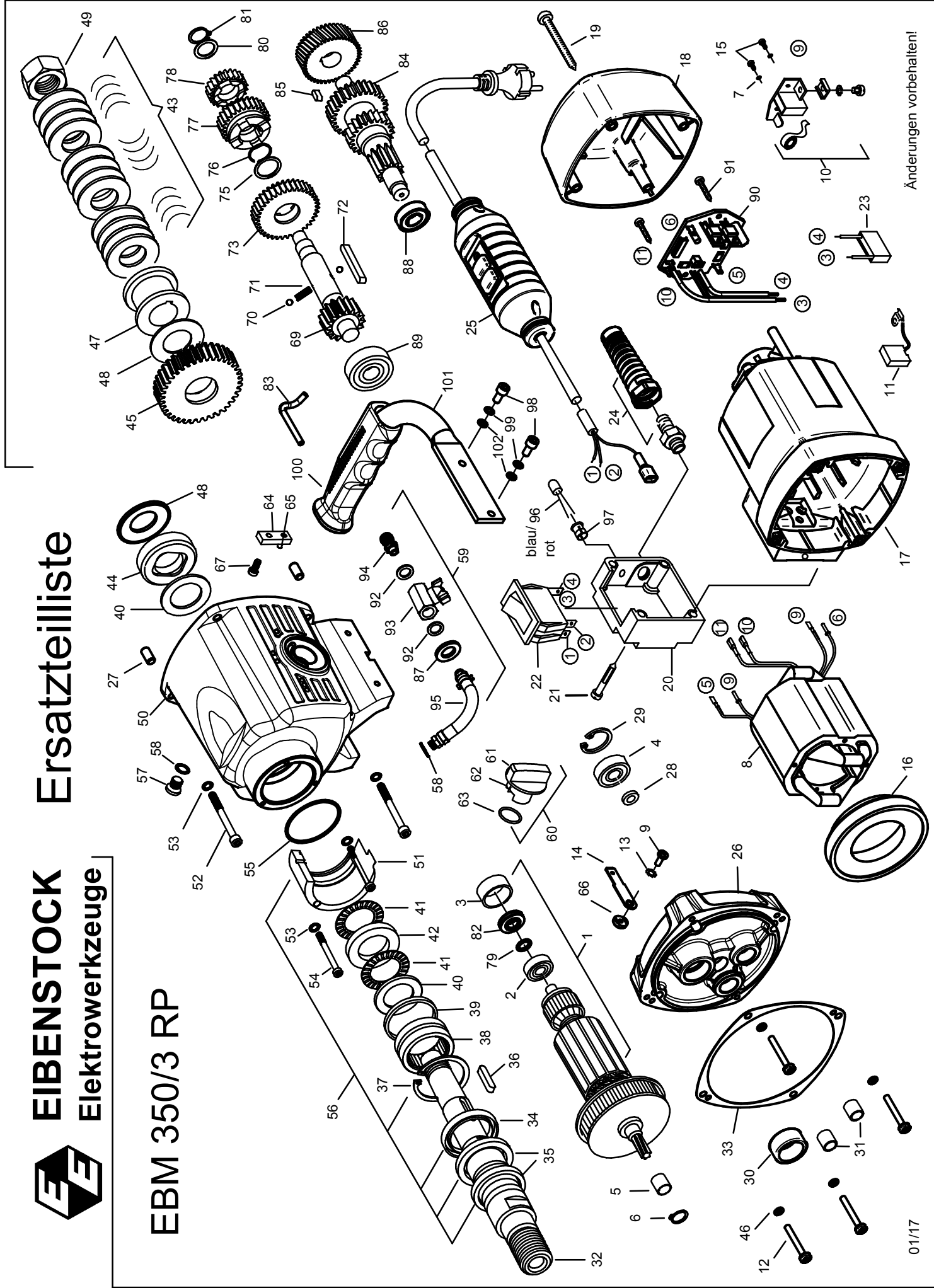




EIBENSTOCK
Elektrowerkzeuge

Ersatzteilliste

EBM 350/3 RP



EBM 350/3 RP - 230 V

0363N000

03/17

Nr.	Bezeichnung	Bestellnr.	Stk	Nr.	Bezeichnung	Bestellnr.	Stk
1	Läufer, kpl.	7363N100	1	52	Innensechskantschraube M6x25	80201125	4
2	Rillenkugellager 6000 2Z	80410021	1	53	Sicherungsscheibe 6	80201362	7
3	Lagerkappe	83000031	1	54	Innensechskantschraube M5x55	80201211	3
4	Rillenkugellager 6201 LUZ	80410101	1	55	O-Ring 50,52x1,78	83000080	1
5	Lagerring 12x15x12,5	80420160	1	56	Anschlußring, vormontiert	7363641U	1
6	Sicherungsring 12/1	80201321	1	57	Verschlußschraube 1/8"	80201406	1
7	Federscheibe, gewellt B4	80201385	4	58	Dichtring 1/8"	83000106	2
8	Polring, kpl.	7363N150	1	59	Wasseranschluß, kpl.	73636950	1
9	Linsenschraube M4x10	80201201	1	60	Schaltung, kpl.	73531545	1
10	Taschenbürstenhalter, kpl.	80201199	2	61	Schaltknopf	73531540	1
11	Kohlebürste 6,3x16x20L82F10	80700044	2	62	Zylinderstift 4m6x12	80200578	1
12	PT-Schraube 50x50	80201436	4	63	O-Ring 18,77x1,75	83000081	1
13	Zahnscheibe A4	80200752	1	64	Schalthebel	73631542	1
14	Schutzleiteranschluß	80601189	1	65	Zylinderstift 5m6x18	80200619	1
15	Gewindefurchschraube CM4x12	80201180	4	66	Sicherungsmutter M4	73631188	1
16	Luftleitring	73511141	1	67	Innensechskantschraube M5x12	80201230	1
17	Motorgehäuse, bearb. schwarz	73511200	1	68			
18	Kappe	80900189	1	69	Ritzelwelle	73533490	1
19	Blechschrabe HC 4,8x45	80201267	4	70	Kugel Ø5	80410081	2
20	Schalterkasten	73R53630	1	71	Druckfeder D079	80200694	1
21	Blechschrabe HC 5,5x38	80201292	4	72	Paßfeder 6x6x50	80200610	1
22	Einbauschalter, ETA 20A	80600119	1	73	Losrad 1 mit Lagerhülse	73631460	1
23	Entstörkondensator	80500010	1	74			
24	Kabelverschraubung M20x1,5	80600179	1	75	Paßscheibe 20/24,5x1	73531494	1
25	Anschlußleitung, kpl. mit PRCD	73636262	1	76	Seeger-Sprengring SW 20	80200749	1
26	Getriebelegerschield, grün	73631610	1	77	Schaltrad	73631550	1
27	Zylinderstift 5m6x12	80200574	2	78	Losrad 2 mit Lagerhülse	73631470	1
28	Wellendichtring KEIV 15x21x3	83000042	1	79	Dichtring	83000507	1
29	Sicherungsring 32/1,2	80201351	1	80	Paßscheibe 16/22x1	80200514	1
30	Nadelhülse HK 2012	80420150	1	81	Sicherungsring 16/1	80201316	1
31	Nadelhülse HK 1212	80420130	2	82	Magnetscheibe	7633J325	1
32	Arbeitsspindel	73533420	1	83	Ölrohr	73631425	1
33	Getriebedichtung	82000064	1	84	Vorlegewelle	73631500	1
34	Wellendichtring 40x52x7	83000073	1	85	Paßfeder 5x5x10	80200600	1
35	Wellendichtring 40x55x7	83000074	2	86	Zwischenrad	73631440	1
36	Paßfeder 6x6x32	80200607	1	87	U-Scheibe A 13,5	80201382	1
37	Sicherungsring J 52	80201392	1	88	Rillenkugellager 6001 2Z	80410031	1
38	Nadellager NKS 37	80420155	1	89	Rillenkugellager 6302	80410160	1
39	Stahlring	73531450	1	90	Leiterplatte	80601195	1
40	Laufscheibe LS 3047	80420165	2	91	Blechschrabe HC 4,2x9,5	80201269	2
41	Axial-Nadelkranz AXK3047A	80420038	2	92	Dichtring 1/4"	83000107	2
42	Zwischenscheibe ZS3151	80420168	1	93	Minikugelhahn	83000117	1
43	Tellerfeder 50x25,4x3	80200717	12	94	Anschlußstück Gardena Ms	83000124	1
44	Stützscheibe	73531425	1	95	Anschlußschlauch	83000109	1
45	Spindelrad mit Lagerhülse	73533430	1	96	Leuchtdiode	80601154	1
46	Dichtscheibe	80200999	4	97	Halterung	73531325	1
47	Druckhülse	73531423	1	98	Innensechskantschraube M6x20	80201124	2
48	Bremsscheibe	85000076	2	99	Federring 6	80201303	2
49	Sechskantmutter M24x1,5	73531429	1	100	Gummigriff	83000006	1
50	Getriebegehäuse schwarz	73631400	1	101	Rohrgriff	73631591	1
51	Anschlußring	73531410	1	102	Scheibe 6,4	80201375	2

EBM 350/3 RP - 230 V

0363N000

03/17

No.	Description	Order No.	Pcs	No.	Description	Order No.	Pcs
1	rotor complete	7363N100	1	52	allen screw M6x25	80201125	4
2	grooved ball bearing 6000 2Z	80410021	1	53	lock washer S6	80201362	7
3	bearing cap	83000031	1	54	allen screw M5x55	80201211	3
4	grooved ball bearing 6201 LUZ	80410101	1	55	o-ring 50,52x1,78	83000080	1
5	bearing ring 12x15x12,5	80420160	1	56	connecting ring, premounted	7363641U	1
6	locking ring 12/1	80201321	1	57	cap screw 1/8"	80201406	1
7	lock washer B4	80201385	4	58	seal ring 1/8"	83000106	2
8	stator complete	7363N150	1	59	water connector	73636950	1
9	lens head screw HM 4x10	80201201	1	60	switching complete	73531545	1
10	brush holder	80201199	2	61	switch button	73531540	1
11	carbon brush 6,3x16x20L82F10	80700044	2	62	cylinder pin 4m6x12	80200578	1
12	pt-screw 50x50	80201436	4	63	o-ring 18,77x1,75	83000081	1
13	tooth lock washer A4,3	80200752	1	64	gear lever	73631542	1
14	earth connector	80601189	1	65	cylinder pin 5m6x18	80200619	1
15	self tapping screw CM4x12	80201180	4	66	locking nut M4	73631188	1
16	air guiding ring	73511141	1	67	screw M5x12	80201230	1
17	motor housing	73511200	1	68			
18	cap	80900189	1	69	pinion shaft	73533490	1
19	self tapping screw HC 4,8x45	80201267	4	70	ball Ø5	80410081	2
20	switch box	73R53630	1	71	compression spring D079	80200694	1
21	self tapping screw HC 5,5x38	80201292	4	72	fitting key 6x6x50	80200610	1
22	switch ETA 20 A	80600119	1	73	loose wheel	73631460	1
23	anti parasite condenser	80500010	1	74			
24	cable guard M20x1,5	80600179	1	75	fitting washer 20/24,5x1	73531494	1
25	connecting cable PRCD	73636262	1	76	circlip SW 20	80200749	1
26	end shield of gearing green	73631610	1	77	switch-actuating wheel	73631550	1
27	cylinder pin 5m6x12	80200574	2	78	loose wheel	73631470	1
28	shaft seal ring 15x21x3 KEIV	83000042	1	79	seal ring	83000507	1
29	locking ring 32x1,2	80201351	1	80	fitting washer 16/22x1	80200514	1
30	needle sleeve HK 2012	80420150	1	81	locking ring 16/1	80201316	1
31	needle sleeve HK 1212	80420130	2	82	magnetic disc	7633J325	1
32	work spindle	73533420	1	83	oil tube	73631425	1
33	gearbox seal	82000064	1	84	countershaft	73631500	1
34	shaft seal ring 40x52x7	83000073	1	85	fitting key 5x5x10	80200600	1
35	shaft seal ring 40x55x7	83000074	2	86	intermediate wheel	73631440	1
36	fitting key A6x6x32	80200607	1	87	washer A13,5	80201382	1
37	locking ring J 52	80201392	1	88	grooved ball bearing 6001 2Z	80410031	1
38	needle bearing NK S 37	80420155	1	89	grooved ball bearing 6302	80410160	1
39	steel ring	73531450	1	90	PCB / circuit board	80601195	1
40	rotor LS 3047	80420165	2	91	self tapping screw HC 4,2x9,5	80201269	2
41	axial needle bearing AXK3047A	80420038	2	92	seal ring 1/4"	83000107	2
42	intermediate disc ZS3151	80420168	1	93	mini ball valve	83000117	1
43	spring washer 50x25,4x3	80200717	12	94	connecting piece	83000124	1
44	supporting disc	73531425	1	95	connecting hose	83000109	1
45	spindle wheel	73533430	1	96	LED	80601154	1
46	sealing washer	80200999	4	97	fastener	73531325	1
47	thrust sleeve	73531423	1	98	allen screw M6x20	80201124	2
48	braking disk	85000076	2	99	lock washer A6	80201303	2
49	hexagonal nut M24x1,5	73531429	1	100	rubber handle	83000006	1
50	gearbox housing black	73631400	1	101	tube handle	73631591	1
51	connecting ring	73531410	1	102	disc 6,4	80201375	2